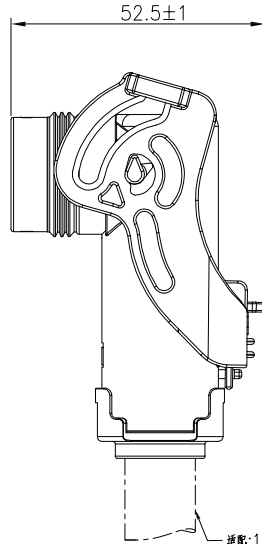
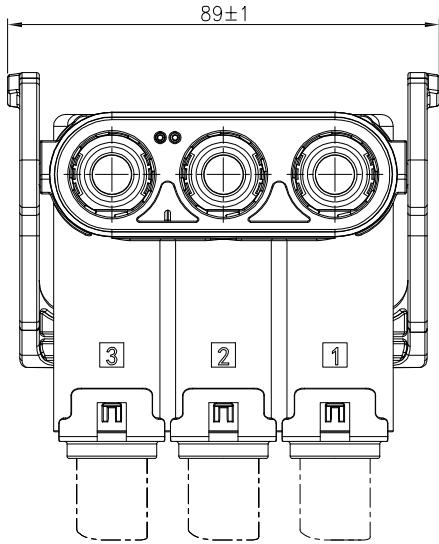
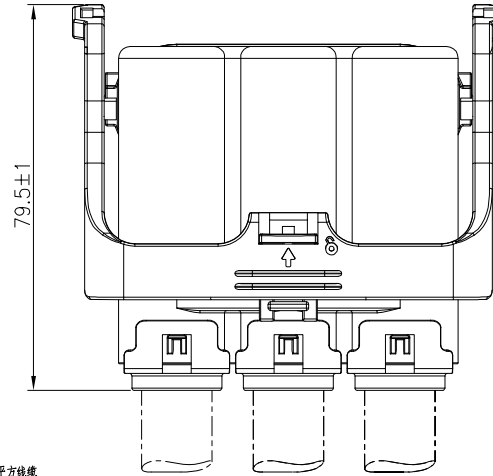


版本变更纪录

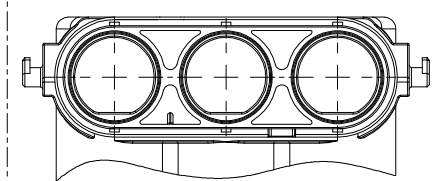
版本	ECN#	变更内容	编制	审批	日期
A	-	首次发行	周国东	M.D	2020/8/22



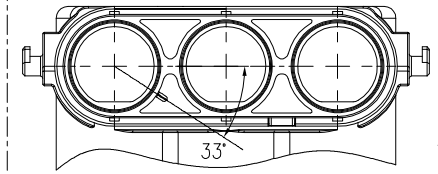
选配: 16~25平方线
16平方OD: 10.7~11.7mm
25平方OD: 13.0~14.0mm



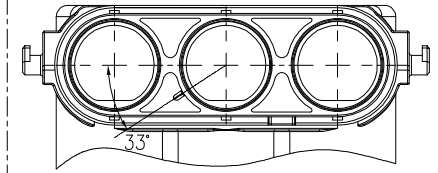
防误插选择



A键位



B键位



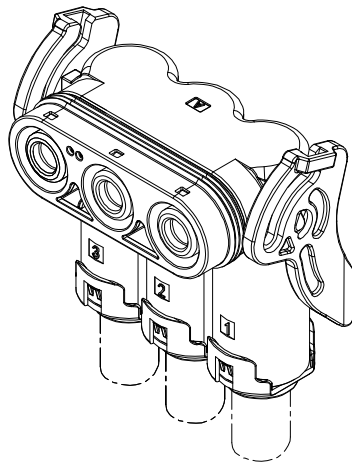
C键位

订购信息

BMC283 X-12 X-XX		
A=A键位	0=不带互锁	16=16平方线
B=B键位	1=带互锁	25=25平方线
C=C键位		

性能参数:

1. 工作温度: -40°C~+125°C.
2. 绝缘电阻: >200MΩ at DC1000V.
3. 耐压: 3000V AC, 1min 漏电流<2mA.
4. 额定电流: 最大120A.
5. 防水等级: IP67(连接状态).
6. 符合RoHS.



版权归百勒所有, 未经允许, 不得转载, 违者必究

BALE				成都市百勒新能源科技有限公司			
重量		材料:		产品名称:		物料编码:	
		/		BMC 3芯弯插头连接器		/	
签名	日期	页面	未注公差 (mm):				
设计	周国东	2020/8/22	1/1	1位小数: ±0.3			
审核			第三角投影	2位小数: ±0.15			
批准				3位小数: ±0.005			
				角度: ±2°			
				图纸编号: BMC283X-12X-XX			